



常州赛科为能源科技有限公司

地址: 中国江苏省常州市新北区云台山路206号4号楼1-2层
邮编: 213032
电话: 0519 6988 6866
热线: 400 068 6993
网址: www.xecom.com.cn

Changzhou XECOM Energy Technologies Co., Ltd

Add: Floor 1-2, Building No. 4, No. 206 Yuntaishan Road, Xinbei District, Changzhou, Jiangsu, China
PC: 213032
Tel: +86 519 6988 6866
Hotline: +86 400 068 6993
Web: www.xecom.com.cn

©常州赛科为能源科技有限公司拥有该资料著作权及相关权利, 未经权利人允许, 任何人不得擅自复制、分发、改编、或者向公众传播。
©Changzhou XECOM Energy Technologies Co., Ltd owns copyright and related rights of this document, without permission from obilgee, anyone shall not copy, distribute, revise or communicate to the public.

HP-CN-50-R04 Issued 2023/04



SCROLL COMPRESSORS

高效热泵专用

赛科为® XW/XD 系列涡旋压缩机



www.xecom.com.cn





A More ECO World



COMPANY INTRODUCTION 关于赛科为

常州赛科为能源科技有限公司，坐落于江苏省常州市新北区高铁新城，是一家投身于制冷制热行业的高科技初创企业。公司在常州设立先进研发中心和智能制造工厂，拥有涡旋压缩机的设计和制造核心技术，产品涵盖空调、热泵和冷藏冷冻三大应用。赛科为以不断超越客户期望为己任，致力于为业界提供高效、低碳和智能的新一代涡旋压缩机产品。

Changzhou XECOM Energy Technologies Co., Ltd., located in Xinbei District, Changzhou City, Jiangsu Province, we are a start-up hi-tech company committed to Cooling and Heating Industry. With Changzhou-based advanced R&D center and smart manufacturing factory, XECOM owns core technology of designing and manufacturing scroll compressors, and our scope of application now covers Air Conditioning, Heat Pump and Refrigeration. XECOM prioritizes going beyond clients' expectations as our ultimate mission and dedicates ourselves to providing a high-effective, low-carbon and smart new generation of scroll compressors to the Cooling & Heating Industry.



Provide ECO Cooling & Heating Solutions for Environment, Food and Industry

我们的使命：

为环境、食品、工业提供
高效制冷制热解决方案



产品特性 Product Features

赛科为® 高效热泵专用涡旋压缩机

- 01 高压差卸载阀**
高压差泄压保护, 增强可靠性
- 02 TDS三腔三环动态密封技术**
浮动三环密封圈设计, 隔绝高中低压腔, 长期保持卓越性能
- 03 喷气增焓技术 (XWV系列)**
涡旋中压腔腔内直喷低温低压气体, 提升过冷度和提高压缩比, 拓宽运行范围, 提高能力和能效
- 04 DCT径轴双向柔性技术**
涡旋径轴双向柔性, 抵抗液击和有害杂质, 增强可靠性; 自适应涡旋动态密封, 提高能效
- 05 低压腔设计**
吸气自动冷却电机, 更强耐久性; 制热工况减少热量损失, 提升制热量
- 06 高效电机**
优化定子槽型设计, 提升电机效率, 提高能效
- 07 排气消音罩**
消除排气脉冲, 降低运行噪音
- 08 双级排气阀**
双级阀板联动工作, 阻止高压气体回流, 降低停机噪音, 提高容积效率
- 09 PDV智能排气技术**
涡旋提前中间压力排气, 动态调节压缩比, 提高部分负荷能效比
- 10 SSP对称涡旋型线**
涡旋运行平稳, 降低运行噪音; 减少腔间泄漏, 提高能效
- 11 吸气滤网**
阻隔有害杂质, 增强可靠性
- 12 电机保护器**
电机绕组温度、电流双重保护, 增强可靠性
- 13 DBO动态自平衡油循环**
动态离心自吸油泵, 降低排气带油率, 增强可靠性

产品型谱 Product Platform & Capacity Range

热泵	0	2	4	6	8	10	12	14	16	18	20	22	24	26	28	30 HP
Neutron		■														
Nova				■												
Peak					■											
Prime											- - - - -					

命名规则 Nomenclature

X W V 190 C - A 1 - 100

- 赛科为涡旋** (X)
- 产品应用** (W)
W 普通热泵
D 高温热泵
- 产品特征** (V)
V: 补气
无: 无
- 名义能力** (190)
50Hz名义工况制热量 (XX×100W)
- 产品特征** (C)
A: 补气
无: 无
- 冷媒代码** (A)
代码 冷媒 润滑油
A R22 矿物油
B R134a 酯类油
C R410A 酯类油
E R515B 醚类油
- 配置代码** (1)
- 电机类型** (100)
- 电源代码** (100)
代码 50Hz 60Hz
A 380-420V 3~ 460V 3~
B 220-240V 1~ -
C - 208-230V 1~
D - 208-230V 3~
E - 380V 3~
F - 575V 3~
G 200-220V 3~ -

常规技术参数
General Technical Data

XW R22

型号	XW190A-A1-100	XW220A-A1-100	XW245A-A1-100	XW295A-A1-100
电制	380V-420V/3Ph/50Hz or 460V/3Ph/60Hz	380V-420V/3Ph/50Hz or 460V/3Ph/60Hz	380V-420V/3Ph/50Hz or 460V/3Ph/60Hz	380V-420V/3Ph/50Hz or 460V/3Ph/60Hz
名义功率(HP)	5	6	7	8
50Hz排量(m ³ /H)	14.4	17.4	18.8	23.0
制冷剂	R22	R22	R22	R22
名义制热量(W)	18400	22300	24980	29230
名义输入功率(W)	4589	5452	6108	7271
名义工况能效比(W/W)	4.01	4.09	4.09	4.02
名义工况电流(A)	8.5	10.0	11.2	13.4
堵转电流(LRA)(A)	61	75	87	100
最大运行电流(MOC)(A)	12.5	14.4	17.0	19.3
曲轴箱加热器功率(W)	70	70	70	90
接管尺寸(mm/inch)	排气接管外径	12(1/2")	12(1/2")	22(7/8")
	吸气接管外径	22(7/8")	22(7/8")	28(1-1/8")
外形尺寸(mm)	长(L)	237	237	250
	宽(W)	237	244	274
	高(H)	413	436	548
底脚安装尺寸(mm)(孔径)	190.5×190.5(φ8.5)	190.5×190.5(φ8.5)	190.5×190.5(φ8.5)	190.5×190.5(φ8.5)
润滑油类型	3GS	3GS	3GS	3GS
润滑油初次充注量(L)	1.4	1.7	1.7	3.5
润滑油重新充注量(L)	1.25	1.45	1.45	3.0
最大工作压力(MPa)	高压侧	3.0	3.0	3.0
	低压侧	2.0	2.0	2.0
重量(kg)	28.0	33.7	35.3	53.0

型号	XW380A-A1-100	XW430A-A1-100	XW460A-A1-100	XW520A-A1-100
电制	380V-420V/3Ph/50Hz or 460V/3Ph/60Hz	380V-420V/3Ph/50Hz or 460V/3Ph/60Hz	380V-420V/3Ph/50Hz or 460V/3Ph/60Hz	380V-420V/3Ph/50Hz or 460V/3Ph/60Hz
名义功率(HP)	10	12	13	15
50Hz排量(m ³ /H)	29.7	33.9	36.4	41.3
制冷剂	R22	R22	R22	R22
名义制热量(W)	37880	43100	45900	53000
名义输入功率(W)	9353	10564	11333	13086
名义工况能效比(W/W)	4.05	4.08	4.05	4.05
名义工况电流(A)	17.2	19.5	20.9	24.1
堵转电流(LRA)(A)	114	129	148.5	148.5
最大运行电流(MOC)(A)	24.4	27.8	28.1	31.3
曲轴箱加热器功率(W)	90	90	90	90
接管尺寸(mm/inch)	排气接管外径	22(7/8")	22(7/8")	22(7/8")
	吸气接管外径	28(1-1/8")	28(1-1/8")	28(1-1/8")
外形尺寸(mm)	长(L)	250	250	250
	宽(W)	274	274	274
	高(H)	548	548	548
底脚安装尺寸(mm)(孔径)	190.5×190.5(φ8.5)	190.5×190.5(φ8.5)	190.5×190.5(φ8.5)	190.5×190.5(φ8.5)
润滑油类型	3GS	3GS	3GS	3GS
润滑油初次充注量(L)	3.5	3.5	3.5	3.5
润滑油重新充注量(L)	3.0	3.0	3.0	3.0
最大工作压力(MPa)	高压侧	3.0	3.0	3.0
	低压侧	2.0	2.0	2.0
重量(kg)	55.8	56.8	58.5	59.0

名义工况: 蒸发温度5°C, 冷凝温度55°C, 过热度11.1K, 过冷度8.3K

常规技术参数
General Technical Data

XW R410A

型号	XW190C-A1-100	XW220C-A1-100	XW245C-A1-100	XW295C-A1-100
电制	380V-420V/3Ph/50Hz or 460V/3Ph/60Hz	380V-420V/3Ph/50Hz or 460V/3Ph/60Hz	380V-420V/3Ph/50Hz or 460V/3Ph/60Hz	380V-420V/3Ph/50Hz or 460V/3Ph/60Hz
名义功率(HP)	5	6	7	8
50Hz排量(m ³ /H)	10.1	12.0	13.0	15.4
制冷剂	R410A	R410A	R410A	R410A
名义制热量(W)	18950	22550	24260	29230
名义输入功率(W)	4922	5827	6269	7573
名义工况能效比(W/W)	3.85	3.87	3.87	3.86
名义工况电流(A)	9.1	10.7	11.5	13.9
堵转电流(LRA)(A)	61	75	87	100
最大运行电流(MOC)(A)	13.1	14.3	18.1	21.8
曲轴箱加热器功率(W)	70	70	70	90
接管尺寸(mm/inch)	排气接管外径	12(1/2")	12(1/2")	22(7/8")
	吸气接管外径	22(7/8")	22(7/8")	28(1-1/8")
外形尺寸(mm)	长(L)	237	237	250
	宽(W)	237	244	274
	高(H)	413	436	548
底脚安装尺寸(mm)(孔径)	190.5×190.5(φ8.5)	190.5×190.5(φ8.5)	190.5×190.5(φ8.5)	190.5×190.5(φ8.5)
润滑油类型	POE	POE	POE	POE
润滑油初次充注量(L)	1.4	1.7	1.7	3.5
润滑油重新充注量(L)	1.25	1.45	1.45	3.0
最大工作压力(MPa)	高压侧	4.3	4.3	4.3
	低压侧	2.0	2.0	2.0
重量(kg)	28.0	33.7	35.3	53.0

型号	XW380C-A1-100	XW430C-A1-100	XW460C-A1-100	XW520C-A1-100
电制	380V-420V/3Ph/50Hz or 460V/3Ph/60Hz	380V-420V/3Ph/50Hz or 460V/3Ph/60Hz	380V-420V/3Ph/50Hz or 460V/3Ph/60Hz	380V-420V/3Ph/50Hz or 460V/3Ph/60Hz
名义功率(HP)	10	12	13	15
50Hz排量(m ³ /H)	20.5	22.9	25.1	29.7
制冷剂	R410A	R410A	R410A	R410A
名义制热量(W)	38330	42815	47000	55600
名义输入功率(W)	9904	11035	12176	14404
名义工况能效比(W/W)	3.87	3.88	3.86	3.86
名义工况电流(A)	18.2	20.3	22.4	26.5
堵转电流(LRA)(A)	114	129	148.5	148.5
最大运行电流(MOC)(A)	23.9	30.1	32.4	36.4
曲轴箱加热器功率(W)	90	90	90	90
接管尺寸(mm/inch)	排气接管外径	22(7/8")	22(7/8")	22(7/8")
	吸气接管外径	28(1-1/8")	28(1-1/8")	28(1-1/8")
外形尺寸(mm)	长(L)	250	250	250
	宽(W)	274	274	274
	高(H)	548	548	548
底脚安装尺寸(mm)(孔径)	190.5×190.5(φ8.5)	190.5×190.5(φ8.5)	190.5×190.5(φ8.5)	190.5×190.5(φ8.5)
润滑油类型	POE	POE	POE	POE
润滑油初次充注量(L)	3.5	3.5	3.5	3.5
润滑油重新充注量(L)	3.0	3.0	3.0	3.0
最大工作压力(MPa)	高压侧	4.3	4.3	4.3
	低压侧	2.0	2.0	2.0
重量(kg)	55.8	56.8	58.5	59.0

名义工况: 蒸发温度5°C, 冷凝温度55°C, 过热度11.1K, 过冷度8.3K

常规技术参数 General Technical Data

XWV R22

型号	XWV190A-A1-100	XWV220A-A1-100	XWV245A-A1-100	XWV295A-A1-100
电制	380V-420V/3Ph/50Hz or 460V/3Ph/60Hz	380V-420V/3Ph/50Hz or 460V/3Ph/60Hz	380V-420V/3Ph/50Hz or 460V/3Ph/60Hz	380V-420V/3Ph/50Hz or 460V/3Ph/60Hz
名义功率(HP)	5	6	7	8
50Hz排量(m ³ /H)	14.4	17.4	18.8	23.0
制冷剂	R22	R22	R22	R22
名义制热量(W)	18400	22300	24980	29230
名义输入功率(W)	4611	5480	6138	7308
名义工况能效比(W/W)	3.99	4.07	4.07	4.00
名义工况电流(A)	8.5	10.1	11.3	13.5
堵转电流(LRA)(A)	61	75	87	100
最大运行电流(MOC)(A)	12.5	14.4	17.0	19.3
曲轴箱加热器功率(W)	70	70	70	90
接管尺寸(mm/inch)	排气接管外径	12(1/2")	12(1/2")	12(1/2")
	吸气接管外径	22(7/8")	22(7/8")	22(7/8")
外形尺寸(mm)	长(L)	237	237	237
	宽(W)	237	244	244
	高(H)	413	436	436
底脚安装尺寸(mm)(孔径)	190.5×190.5(φ8.5)	190.5×190.5(φ8.5)	190.5×190.5(φ8.5)	190.5×190.5(φ8.5)
润滑油类型	3GS	3GS	3GS	3GS
润滑油初次充注量(L)	1.4	1.7	1.7	3.5
润滑油重新充注量(L)	1.25	1.45	1.45	3.0
最大工作压力(MPa)	高压侧	3.0	3.0	3.0
	低压侧	2.0	2.0	2.0
重量(kg)	28.0	33.7	35.3	53.0

型号	XWV380A-A1-100	XWV430A-A1-100	XWV460A-A1-100	XWV520A-A1-100
电制	380V-420V/3Ph/50Hz or 460V/3Ph/60Hz	380V-420V/3Ph/50Hz or 460V/3Ph/60Hz	380V-420V/3Ph/50Hz or 460V/3Ph/60Hz	380V-420V/3Ph/50Hz or 460V/3Ph/60Hz
名义功率(HP)	10	12	13	15
50Hz排量(m ³ /H)	29.7	33.9	36.4	41.3
制冷剂	R22	R22	R22	R22
名义制热量(W)	37880	43100	45900	53000
名义输入功率(W)	9400	10617	11390	13152
名义工况能效比(W/W)	4.03	4.06	4.03	4.03
名义工况电流(A)	17.3	19.6	21.0	24.2
堵转电流(LRA)(A)	114	121.5	148.5	148.5
最大运行电流(MOC)(A)	24.4	27.8	28.1	31.3
曲轴箱加热器功率(W)	90	90	90	90
接管尺寸(mm/inch)	排气接管外径	22(7/8")	22(7/8")	22(7/8")
	吸气接管外径	28(1-1/8")	28(1-1/8")	28(1-1/8")
外形尺寸(mm)	长(L)	250	250	250
	宽(W)	274	274	274
	高(H)	548	548	548
底脚安装尺寸(mm)(孔径)	190.5×190.5(φ8.5)	190.5×190.5(φ8.5)	190.5×190.5(φ8.5)	190.5×190.5(φ8.5)
润滑油类型	3GS	3GS	3GS	3GS
润滑油初次充注量(L)	3.5	3.5	3.5	3.5
润滑油重新充注量(L)	3.0	3.0	3.0	3.0
最大工作压力(MPa)	高压侧	3.0	3.0	3.0
	低压侧	2.0	2.0	2.0
重量(kg)	55.8	55.0	58.5	59.0

名义工况: 蒸发温度5°C, 冷凝温度55°C, 过热度11.1K, 过冷度8.3K

常规技术参数 General Technical Data

XWV R410A

型号	XWV190C-A1-100	XWV220C-A1-100	XWV245C-A1-100	XWV295C-A1-100
电制	380V-420V/3Ph/50Hz or 460V/3Ph/60Hz	380V-420V/3Ph/50Hz or 460V/3Ph/60Hz	380V-420V/3Ph/50Hz or 460V/3Ph/60Hz	380V-420V/3Ph/50Hz or 460V/3Ph/60Hz
名义功率(HP)	5	6	7	8
50Hz排量(m ³ /H)	10.1	12.0	13.0	15.4
制冷剂	R410A	R410A	R410A	R410A
名义制热量(W)	18950	22550	24260	29230
名义输入功率(W)	4947	5856	6300	7610
名义工况能效比(W/W)	3.83	3.85	3.85	3.84
名义工况电流(A)	9.1	10.8	11.6	14.0
堵转电流(LRA)(A)	61	75	87	100
最大运行电流(MOC)(A)	13.1	14.3	18.1	21.8
曲轴箱加热器功率(W)	70	70	70	90
接管尺寸(mm/inch)	排气接管外径	12(1/2")	12(1/2")	12(1/2")
	吸气接管外径	22(7/8")	22(7/8")	22(7/8")
外形尺寸(mm)	长(L)	237	237	237
	宽(W)	237	244	244
	高(H)	413	436	436
底脚安装尺寸(mm)(孔径)	190.5×190.5(φ8.5)	190.5×190.5(φ8.5)	190.5×190.5(φ8.5)	190.5×190.5(φ8.5)
润滑油类型	POE	POE	POE	POE
润滑油初次充注量(L)	1.4	1.7	1.7	3.5
润滑油重新充注量(L)	1.25	1.45	1.45	3.0
最大工作压力(MPa)	高压侧	4.3	4.3	4.3
	低压侧	2.0	2.0	2.0
重量(kg)	28.0	33.7	35.3	53.0

型号	XWV380C-A1-100	XWV430C-A1-100	XWV460C-A1-100	XWV520C-A1-100
电制	380V-420V/3Ph/50Hz or 460V/3Ph/60Hz	380V-420V/3Ph/50Hz or 460V/3Ph/60Hz	380V-420V/3Ph/50Hz or 460V/3Ph/60Hz	380V-420V/3Ph/50Hz or 460V/3Ph/60Hz
名义功率(HP)	10	12	13	15
50Hz排量(m ³ /H)	20.5	22.9	25.1	29.7
制冷剂	R410A	R410A	R410A	R410A
名义制热量(W)	38330	42815	47000	55600
名义输入功率(W)	9954	11090	12237	14476
名义工况能效比(W/W)	3.85	3.86	3.84	3.84
名义工况电流(A)	18.3	20.4	22.5	26.7
堵转电流(LRA)(A)	114	129	148.5	148.5
最大运行电流(MOC)(A)	23.9	30.1	32.4	36.4
曲轴箱加热器功率(W)	90	90	90	90
接管尺寸(mm/inch)	排气接管外径	22(7/8")	22(7/8")	22(7/8")
	吸气接管外径	28(1-1/8")	28(1-1/8")	28(1-1/8")
外形尺寸(mm)	长(L)	250	250	250
	宽(W)	274	274	274
	高(H)	548	548	548
底脚安装尺寸(mm)(孔径)	190.5×190.5(φ8.5)	190.5×190.5(φ8.5)	190.5×190.5(φ8.5)	190.5×190.5(φ8.5)
润滑油类型	POE	POE	POE	POE
润滑油初次充注量(L)	3.5	3.5	3.5	3.5
润滑油重新充注量(L)	3.0	3.0	3.0	3.0
最大工作压力(MPa)	高压侧	4.3	4.3	4.3
	低压侧	2.0	2.0	2.0
重量(kg)	55.8	56.8	58.5	59.0

名义工况: 蒸发温度5°C, 冷凝温度55°C, 过热度11.1K, 过冷度8.3K

常规技术参数 General Technical Data

XW R134a

型号	XW120B-A1-100	XW145B-A1-100	XW160B-A1-100	XW180B-A1-100	XW190B-A1-100	
电制	380V-420V/3Ph/50Hz or 460V/3Ph/60Hz	380V-420V/3Ph/50Hz or 460V/3Ph/60Hz	380V-420V/3Ph/50Hz or 460V/3Ph/60Hz	380V-420V/3Ph/50Hz or 460V/3Ph/60Hz	380V-420V/3Ph/50Hz or 460V/3Ph/60Hz	
名义功率(HP)	5	6	7	7.5	8	
50Hz排量(m ³ /H)	14.4	17.2	18.8	21.8	22.8	
制冷剂	R134a	R134a	R134a	R134a	R134a	
名义制热量(W)	12000	14500	16500	17889	19500	
名义输入功率(W)	2933	3519	3995	4284	4779	
名义工况能效比(W/W)	4.09	4.12	4.13	4.17	4.08	
名义工况电流(A)	6.3	6.5	7.4	8.8	8.8	
堵转电流(LRA)(A)	61	75	87	87	100	
最大运行电流(MOC)(A)	10.54	12.6	13.8	16.0	16.7	
曲轴箱加热器功率(W)	70	70	70	70	90	
接管尺寸(mm/inch)	排气接管外径	12(1/2")	12(1/2")	12(1/2")	22(7/8")	
	吸气接管外径	22(7/8")	22(7/8")	22(7/8")	28(1-1/8")	
外形尺寸(mm)	长(L)	237	237	237	250	
	宽(W)	237	244	244	274	
	高(H)	413	436	436	436	548
底脚安装尺寸(mm)(孔径)	190.5×190.5(φ8.5)	190.5×190.5(φ8.5)	190.5×190.5(φ8.5)	190.5×190.5(φ8.5)	190.5×190.5(φ8.5)	
润滑油类型	POE	POE	POE	POE	POE	
润滑油初次充注量(L)	1.4	1.7	1.7	1.7	3.5	
润滑油重新充注量(L)	1.25	1.45	1.45	1.45	3.0	
最大工作压力(MPa)	高压侧	3.0	3.0	3.0	3.0	3.0
	低压侧	2.0	2.0	2.0	2.0	2.0
重量(kg)	28.0	33.7	35.3	35.5	53.0	

型号	XW210B-A1-100	XW250B-A1-100	XW280B-A1-100	XW340B-A1-100	
电制	380V-420V/3Ph/50Hz or 460V/3Ph/60Hz	380V-420V/3Ph/50Hz or 460V/3Ph/60Hz	380V-420V/3Ph/50Hz or 460V/3Ph/60Hz	380V-420V/3Ph/50Hz or 460V/3Ph/60Hz	
名义功率(HP)	9	10	12	15	
50Hz排量(m ³ /H)	25.4	29.5	33.9	41.3	
制冷剂	R134a	R134a	R134a	R134a	
名义制热量(W)	21550	25000	28600	34500	
名义输入功率(W)	5256	6068	6925	8293	
名义工况能效比(W/W)	4.10	4.12	4.13	4.16	
名义工况电流(A)	9.7	11.2	12.8	15.3	
堵转电流(LRA)(A)	100	114	129	148.5	
最大运行电流(MOC)(A)	18.6	21.6	24.9	30.3	
曲轴箱加热器功率(W)	90	90	90	90	
接管尺寸(mm/inch)	排气接管外径	22(7/8")	22(7/8")	22(7/8")	22(7/8")
	吸气接管外径	28(1-1/8")	28(1-1/8")	28(1-1/8")	28(1-1/8")
外形尺寸(mm)	长(L)	250	250	250	250
	宽(W)	274	274	274	274
	高(H)	548	548	548	548
底脚安装尺寸(mm)(孔径)	190.5×190.5(φ8.5)	190.5×190.5(φ8.5)	190.5×190.5(φ8.5)	190.5×190.5(φ8.5)	
润滑油类型	POE	POE	POE	POE	
润滑油初次充注量(L)	3.5	3.5	3.5	3.5	
润滑油重新充注量(L)	3.0	3.0	3.0	3.0	
最大工作压力(MPa)	高压侧	3.0	3.0	3.0	3.0
	低压侧	2.0	2.0	2.0	2.0
重量(kg)	54.5	55.8	56.8	59.0	

名义工况: 蒸发温度5°C, 冷凝温度55°C, 过热度11.1K, 过冷度8.3K

常规技术参数 General Technical Data

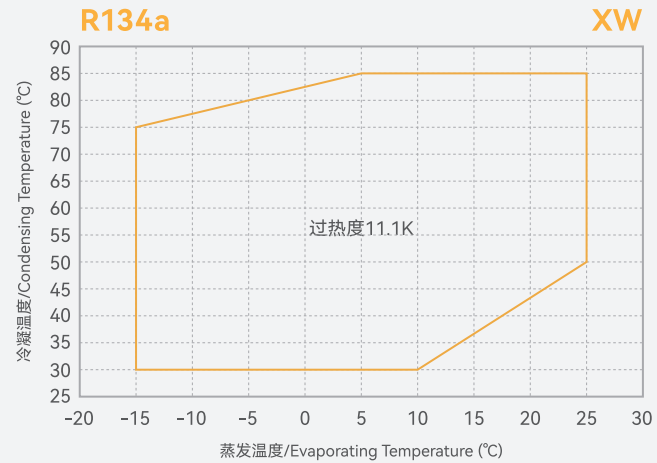
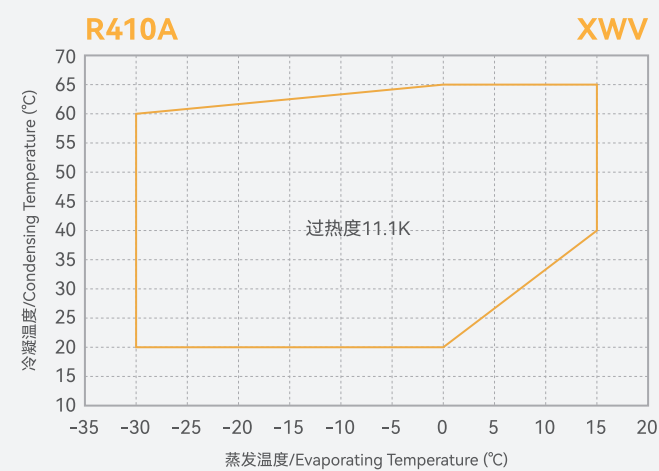
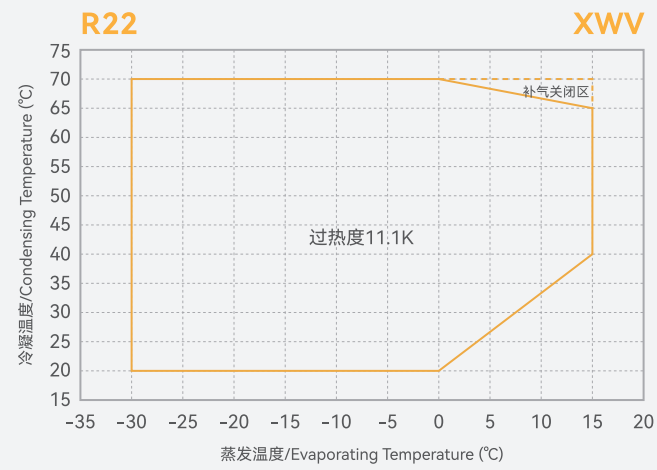
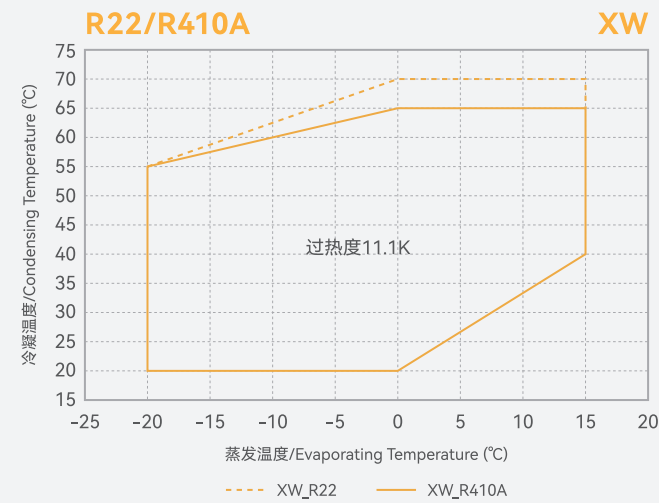
XWV R134a

型号	XWV120B-A1-100	XWV145B-A1-100	XWV160B-A1-100	XWV180B-A1-100	XWV190B-A1-100	
电制	380V-420V/3Ph/50Hz or 460V/3Ph/60Hz	380V-420V/3Ph/50Hz or 460V/3Ph/60Hz	380V-420V/3Ph/50Hz or 460V/3Ph/60Hz	380V-420V/3Ph/50Hz or 460V/3Ph/60Hz	380V-420V/3Ph/50Hz or 460V/3Ph/60Hz	
名义功率(HP)	5	6	7	7.5	8	
50Hz排量(m ³ /H)	14.4	17.2	18.8	21.8	22.8	
制冷剂	R134a	R134a	R134a	R134a	R134a	
名义制热量(W)	12000	14500	16500	17889	19500	
名义输入功率(W)	2960	3537	4015	4284	4803	
名义工况能效比(W/W)	4.05	4.10	4.11	4.17	4.06	
名义工况电流(A)	6.4	6.5	7.4	8.8	8.8	
堵转电流(LRA)(A)	61	75	87	87	100	
最大运行电流(MOC)(A)	10.54	12.6	13.8	16.0	16.7	
曲轴箱加热器功率(W)	70	70	70	70	90	
接管尺寸(mm/inch)	排气接管外径	12(1/2")	12(1/2")	12(1/2")	22(7/8")	
	吸气接管外径	22(7/8")	22(7/8")	22(7/8")	28(1-1/8")	
外形尺寸(mm)	长(L)	237	237	237	250	
	宽(W)	237	244	244	274	
	高(H)	413	436	436	436	548
底脚安装尺寸(mm)(孔径)	190.5×190.5(φ8.5)	190.5×190.5(φ8.5)	190.5×190.5(φ8.5)	190.5×190.5(φ8.5)	190.5×190.5(φ8.5)	
润滑油类型	POE	POE	POE	POE	POE	
润滑油初次充注量(L)	1.4	1.7	1.7	1.7	3.5	
润滑油重新充注量(L)	1.25	1.45	1.45	1.45	3.0	
最大工作压力(MPa)	高压侧	3.0	3.0	3.0	3.0	3.0
	低压侧	2.0	2.0	2.0	2.0	2.0
重量(kg)	28.0	33.7	35.3	35.5	53.0	

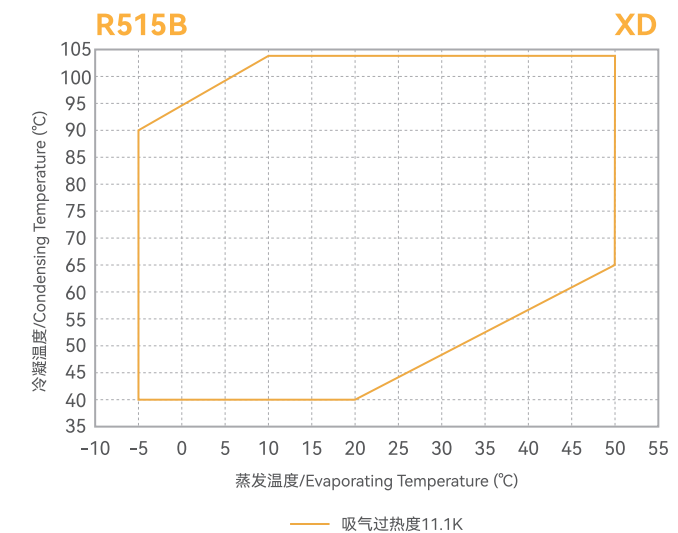
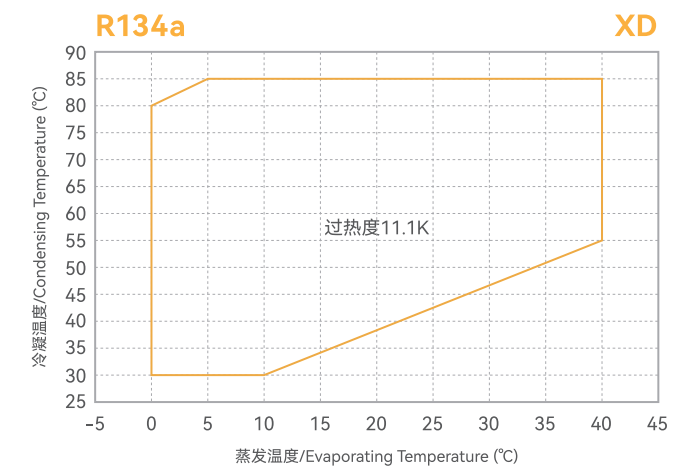
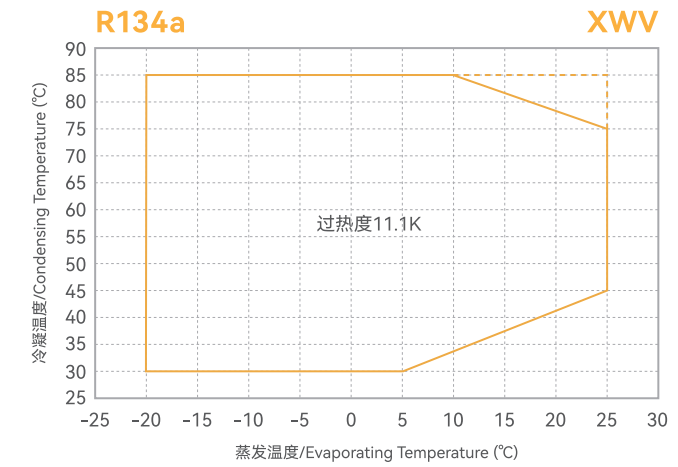
型号	XWV210B-A1-100	XWV250B-A1-100	XWV280B-A1-100	XWV340B-A1-100	
电制	380V-420V/3Ph/50Hz or 460V/3Ph/60Hz	380V-420V/3Ph/50Hz or 460V/3Ph/60Hz	380V-420V/3Ph/50Hz or 460V/3Ph/60Hz	380V-420V/3Ph/50Hz or 460V/3Ph/60Hz	
名义功率(HP)	9	10	12	15	
50Hz排量(m ³ /H)	25.4	29.5	33.9	41.3	
制冷剂	R134a	R134a	R134a	R134a	
名义制热量(W)	21550	25000	28600	34500	
名义输入功率(W)	5282	6098	6960	8335	
名义工况能效比(W/W)	4.08	4.10	4.11	4.14	
名义工况电流(A)	9.7	11.2	12.8	15.3	
堵转电流(LRA)(A)	100	114	129	148.5	
最大运行电流(MOC)(A)	18.6	21.6	24.9	30.3	
曲轴箱加热器功率(W)	90	90	90	90	
接管尺寸(mm/inch)	排气接管外径	22(7/8")	22(7/8")	22(7/8")	22(7/8")
	吸气接管外径	28(1-1/8")	28(1-1/8")	28(1-1/8")	28(1-1/8")
外形尺寸(mm)	长(L)	250	250	250	250
	宽(W)	274	274	274	274
	高(H)	548	548	548	548
底脚安装尺寸(mm)(孔径)	190.5×190.5(φ8.5)	190.5×190.5(φ8.5)	190.5×190.5(φ8.5)	190.5×190.5(φ8.5)	
润滑油类型	POE	POE	POE	POE	
润滑油初次充注量(L)	3.5	3.5	3.5	3.5	
润滑油重新充注量(L)	3.0	3.0	3.0	3.0	
最大工作压力(MPa)	高压侧	3.0	3.0	3.0	3.0
	低压侧	2.0	2.0	2.0	2.0
重量(kg)	54.5	55.8	56.8	59.0	

名义工况: 蒸发温度5°C, 冷凝温度55°C, 过热度11.1K, 过冷度8.3K

运行范围 Operating Envelop



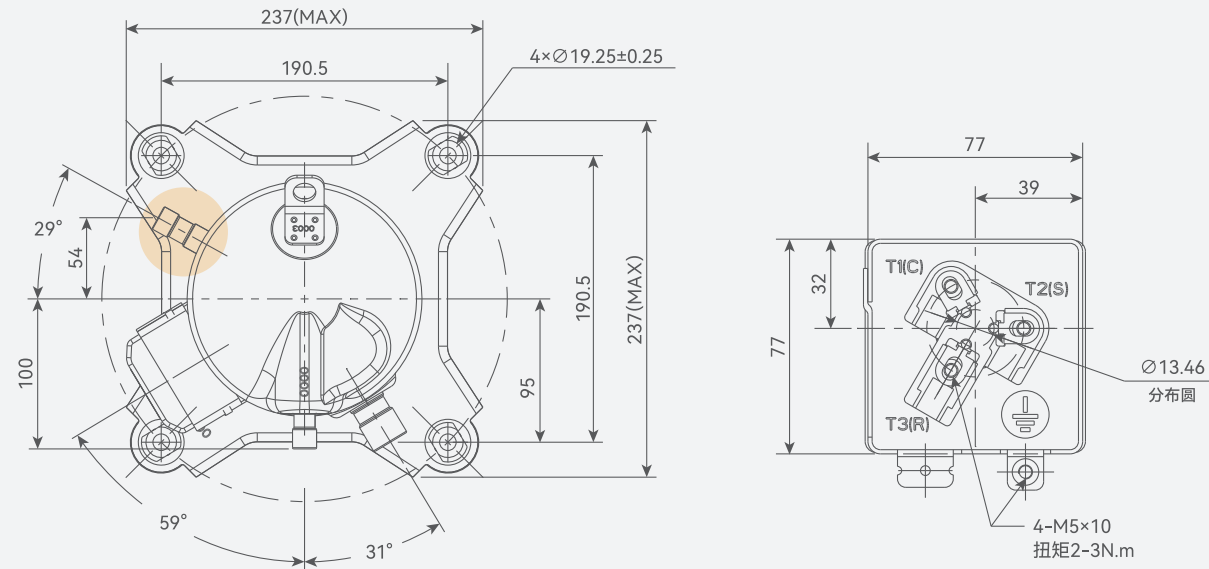
运行范围 Operating Envelop



外形尺寸 Dimensional Data

5HP

● 表示XWV系列特有喷气增焓接口, XW和XD系列无此接口

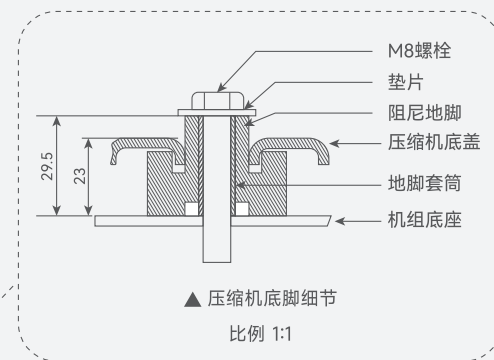
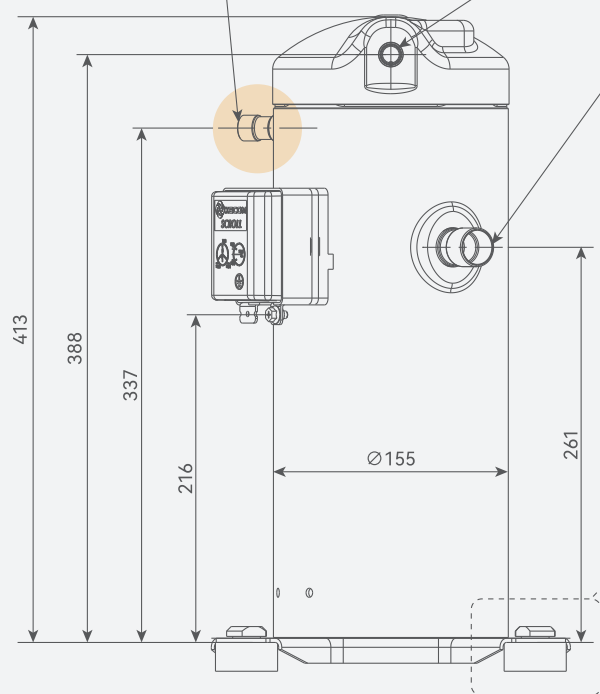


▲ 压缩机接线示意图
比例 1:2

钢制镀铜补气接口:
内径 \varnothing 12.78-12.95
最小深度 10.1
镀铜厚度 0.04-0.08

钢制镀铜排气接口:
内径 \varnothing 12.78-12.95
最小深度 10.1
镀铜厚度 0.04-0.08

钢制镀铜吸气接口:
内径 \varnothing 22.35-22.45
最小深度 17.3
镀铜厚度 0.04-0.08



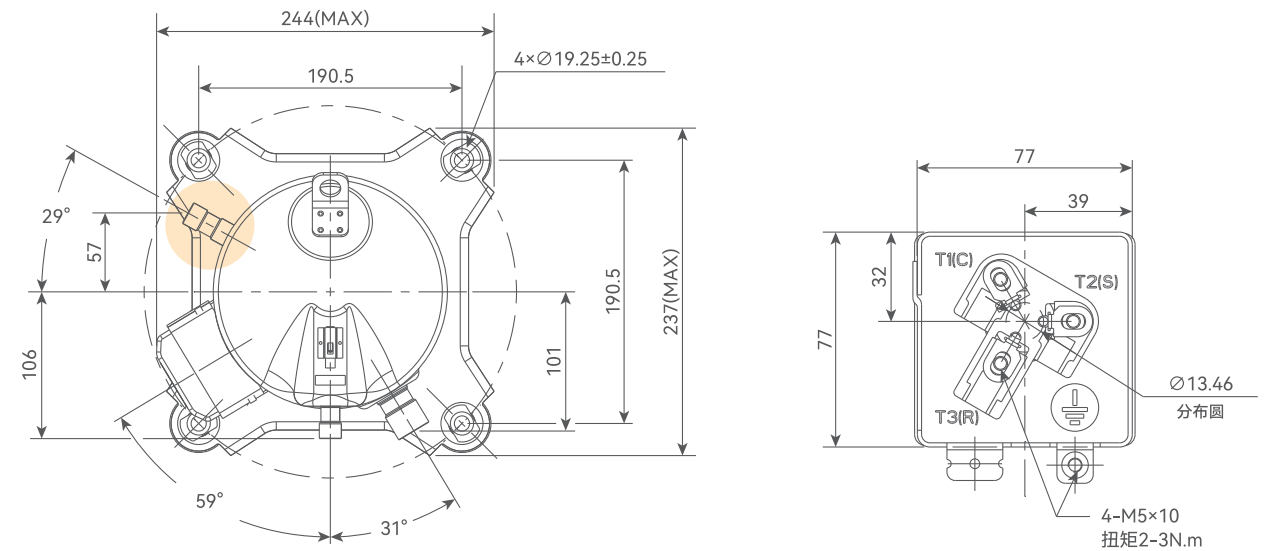
▲ 压缩机底脚细节
比例 1:1

XW SERIES	XWV SERIES	XD SERIES
XW190	XWV190	XD120B
XW120B	XWV120B	XD140E

外形尺寸 Dimensional Data

6-7.5HP

● 表示XWV系列特有喷气增焓接口, XW和XD系列无此接口

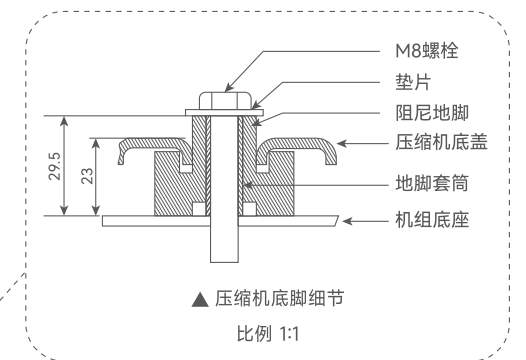
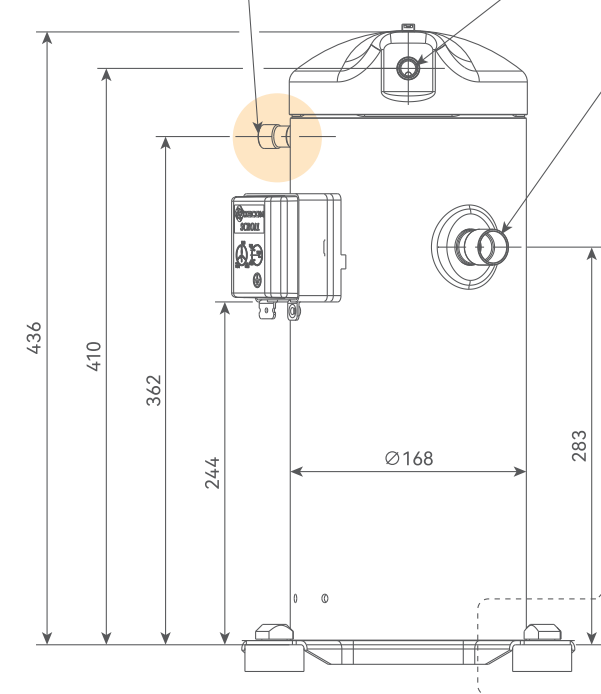


▲ 压缩机接线示意图
比例 1:2

钢制镀铜补气接口:
内径 \varnothing 12.78-12.95
最小深度 10.1
镀铜厚度 0.04-0.08

钢制镀铜排气接口:
内径 \varnothing 12.78-12.95
最小深度 10.1
镀铜厚度 0.04-0.08

钢制镀铜吸气接口:
内径 \varnothing 22.35-22.45
最小深度 17.3
镀铜厚度 0.04-0.08



▲ 压缩机底脚细节
比例 1:1

XW SERIES	XWV SERIES	XD SERIES
XW220-XW245	XWV220-XWV245	XD145B-XD180B
XW145B-XW180B	XWV145B-XWV180B	XD170E-XD210E

常规技术参数 General Technical Data

XD R134a

型号	XD120B-A1-100	XD145B-A1-100	XD160B-A1-100	XD180B-A1-100	XD190B-A1-100	
电制	380V-420V/3Ph/50Hz or 460V/3Ph/60Hz	380V-420V/3Ph/50Hz or 460V/3Ph/60Hz	380V-420V/3Ph/50Hz or 460V/3Ph/60Hz	380V-420V/3Ph/50Hz or 460V/3Ph/60Hz	380V-420V/3Ph/50Hz or 460V/3Ph/60Hz	
名义功率(HP)	5	6	7	7.5	8	
50Hz排量(m ³ /H)	14.4	17.2	18.8	21.8	22.8	
制冷剂	R134a	R134a	R134a	R134a	R134a	
名义制热量(W)	12000	14500	16500	17889	19500	
名义输入功率(W)	2933	3519	3995	4284	4779	
名义工况能效比(W/W)	4.09	4.12	4.13	4.17	4.08	
名义工况电流(A)	6.3	6.5	7.4	8.8	8.8	
堵转电流(LRA)(A)	61	75	87	87	100	
最大运行电流(MOC)(A)	10.54	12.6	13.8	16.0	16.7	
曲轴箱加热器功率(W)	70	70	70	70	90	
接管尺寸(mm/inch)	排气接管外径	12(1/2")	12(1/2")	12(1/2")	22(7/8")	
	吸气接管外径	22(7/8")	22(7/8")	22(7/8")	28(1-1/8")	
外形尺寸(mm)	长(L)	237	237	237	250	
	宽(W)	237	244	244	274	
	高(H)	413	436	436	436	548
底脚安装尺寸(mm)(孔径)	190.5×190.5(φ8.5)	190.5×190.5(φ8.5)	190.5×190.5(φ8.5)	190.5×190.5(φ8.5)	190.5×190.5(φ8.5)	
润滑油类型	POE	POE	POE	POE	POE	
润滑油初次充注量(L)	1.4	1.7	1.7	1.7	3.5	
润滑油重新充注量(L)	1.25	1.45	1.45	1.45	3.0	
最大工作压力(MPa)	高压侧	3.0	3.0	3.0	3.0	3.0
	低压侧	2.0	2.0	2.0	2.0	2.0
重量(kg)	28.0	33.7	35.3	35.5	53.0	

型号	XD210B-A1-100	XD250B-A1-100	XD280B-A1-100	XD340B-A1-100	
电制	380V-420V/3Ph/50Hz or 460V/3Ph/60Hz	380V-420V/3Ph/50Hz or 460V/3Ph/60Hz	380V-420V/3Ph/50Hz or 460V/3Ph/60Hz	380V-420V/3Ph/50Hz or 460V/3Ph/60Hz	
名义功率(HP)	9	10	12	15	
50Hz排量(m ³ /H)	25.4	29.5	33.9	41.3	
制冷剂	R134a	R134a	R134a	R134a	
名义制热量(W)	21550	25000	28600	34500	
名义输入功率(W)	5256	6068	6925	8293	
名义工况能效比(W/W)	4.10	4.12	4.13	4.16	
名义工况电流(A)	9.7	11.2	12.8	15.3	
堵转电流(LRA)(A)	100	114	129	148.5	
最大运行电流(MOC)(A)	18.6	21.6	24.9	30.3	
曲轴箱加热器功率(W)	90	90	90	90	
接管尺寸(mm/inch)	排气接管外径	22(7/8")	22(7/8")	22(7/8")	22(7/8")
	吸气接管外径	28(1-1/8")	28(1-1/8")	28(1-1/8")	28(1-1/8")
外形尺寸(mm)	长(L)	250	250	250	250
	宽(W)	274	274	274	274
	高(H)	548	548	548	548
底脚安装尺寸(mm)(孔径)	190.5×190.5(φ8.5)	190.5×190.5(φ8.5)	190.5×190.5(φ8.5)	190.5×190.5(φ8.5)	
润滑油类型	POE	POE	POE	POE	
润滑油初次充注量(L)	3.5	3.5	3.5	3.5	
润滑油重新充注量(L)	3.0	3.0	3.0	3.0	
最大工作压力(MPa)	高压侧	3.0	3.0	3.0	3.0
	低压侧	2.0	2.0	2.0	2.0
重量(kg)	54.5	55.8	56.8	59.0	

名义工况: 蒸发温度5°C, 冷凝温度55°C, 过热度11.1K, 过冷度8.3K

常规技术参数 General Technical Data

XD R515B

型号	XD140E-A1-100	XD170E-A1-100	XD190E-A1-100	XD210E-A1-100	XD230E-A1-100	
电制	380V-420V/3Ph/50Hz or 460V/3Ph/60Hz	380V-420V/3Ph/50Hz or 460V/3Ph/60Hz	380V-420V/3Ph/50Hz or 460V/3Ph/60Hz	380V-420V/3Ph/50Hz or 460V/3Ph/60Hz	380V-420V/3Ph/50Hz or 460V/3Ph/60Hz	
名义功率(HP)	5	6	7	7.5	8	
50Hz排量(m ³ /H)	14.4	17.2	18.8	21.8	22.8	
制冷剂	R515B	R515B	R515B	R515B	R515B	
名义制热量(W)	14212	17768	19520	20962	23658	
名义输入功率(W)	4673	5845	6849	7345	8272	
名义工况能效比(W/W)	3.04	3.04	2.85	2.85	2.86	
名义工况电流(A)	8.7	11.2	12.2	13.6	14.8	
堵转电流(LRA)(A)	61	75	87	87	100	
最大运行电流(MOC)(A)	10.5	12.6	13.8	16.0	16.7	
曲轴箱加热器功率(W)	70	70	70	70	90	
接管尺寸(mm/inch)	排气接管外径	12(1/2")	12(1/2")	12(1/2")	22(7/8")	
	吸气接管外径	22(7/8")	22(7/8")	22(7/8")	28(1-1/8")	
外形尺寸(mm)	长(L)	237	237	237	250	
	宽(W)	237	244	244	274	
	高(H)	413	436	436	436	548
底脚安装尺寸(mm)(孔径)	190.5×190.5(φ8.5)	190.5×190.5(φ8.5)	190.5×190.5(φ8.5)	190.5×190.5(φ8.5)	190.5×190.5(φ8.5)	
润滑油类型	PVE	PVE	PVE	PVE	PVE	
润滑油初次充注量(L)	1.4	1.7	1.7	1.7	3.5	
润滑油重新充注量(L)	1.25	1.45	1.45	1.45	3.0	
最大工作压力(MPa)	高压侧	3.2	3.2	3.2	3.2	3.2
	低压侧	2.0	2.0	2.0	2.0	2.0
重量(kg)	28.0	33.7	35.3	35.5	53.0	

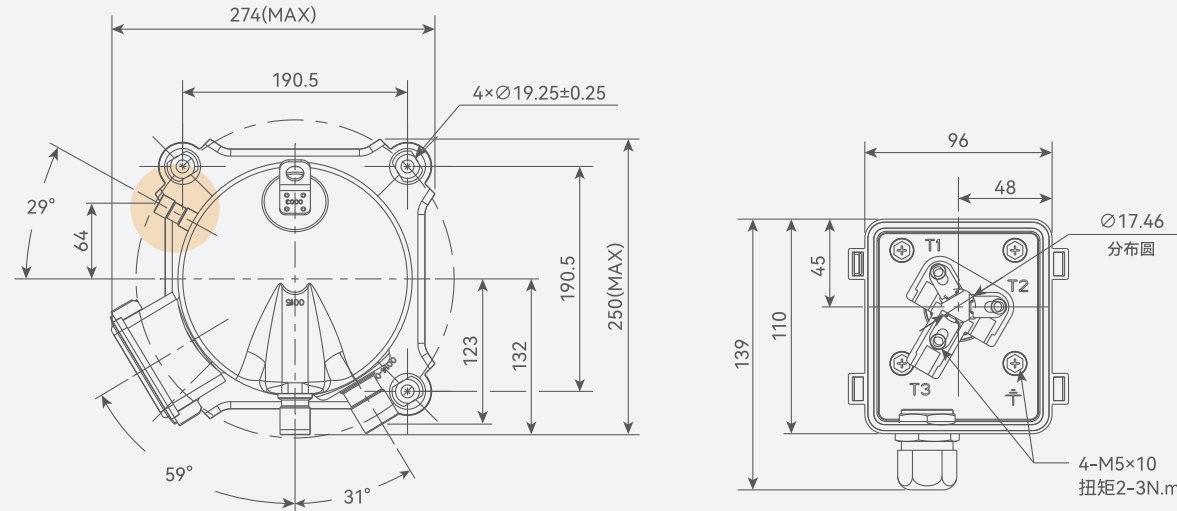
型号	XD260E-A1-100	XD300E-A1-100	XD330E-A1-100	XD420E-A1-100	
电制	380V-420V/3Ph/50Hz or 460V/3Ph/60Hz	380V-420V/3Ph/50Hz or 460V/3Ph/60Hz	380V-420V/3Ph/50Hz or 460V/3Ph/60Hz	380V-420V/3Ph/50Hz or 460V/3Ph/60Hz	
名义功率(HP)	9	10	12	15	
50Hz排量(m ³ /H)	25.4	29.5	33.9	41.3	
制冷剂	R515B	R515B	R515B	R515B	
名义制热量(W)	25784	30748	33883	41792	
名义输入功率(W)	8757	10735	11467	14458	
名义工况能效比(W/W)	2.94	2.86	2.95	2.89	
名义工况电流(A)	16.1	19.2	21.1	25.0	
堵转电流(LRA)(A)	100	114	129	148.5	
最大运行电流(MOC)(A)	18.6	21.6	24.9	30.3	
曲轴箱加热器功率(W)	90	90	90	90	
接管尺寸(mm/inch)	排气接管外径	22(7/8")	22(7/8")	22(7/8")	22(7/8")
	吸气接管外径	28(1-1/8")	28(1-1/8")	28(1-1/8")	28(1-1/8")
外形尺寸(mm)	长(L)	250	250	250	250
	宽(W)	274	274	274	274
	高(H)	548	548	548	548
底脚安装尺寸(mm)(孔径)	190.5×190.5(φ8.5)	190.5×190.5(φ8.5)	190.5×190.5(φ8.5)	190.5×190.5(φ8.5)	
润滑油类型	PVE	PVE	PVE	PVE	
润滑油初次充注量(L)	3.5	3.5	3.5	3.5	
润滑油重新充注量(L)	3.0	3.0	3.0	3.0	
最大工作压力(MPa)	高压侧	3.2	3.2	3.2	3.2
	低压侧	2.0	2.0	2.0	2.0
重量(kg)	54.5	55.8	56.8	59.0	

名义工况: 蒸发温度30°C, 冷凝温度95°C, 过热度11.1K, 过冷度8.3K

外形尺寸 Dimensional Data

8-15HP

● 表示XWV系列特有喷气增焓接口, XW和XD系列无此接口

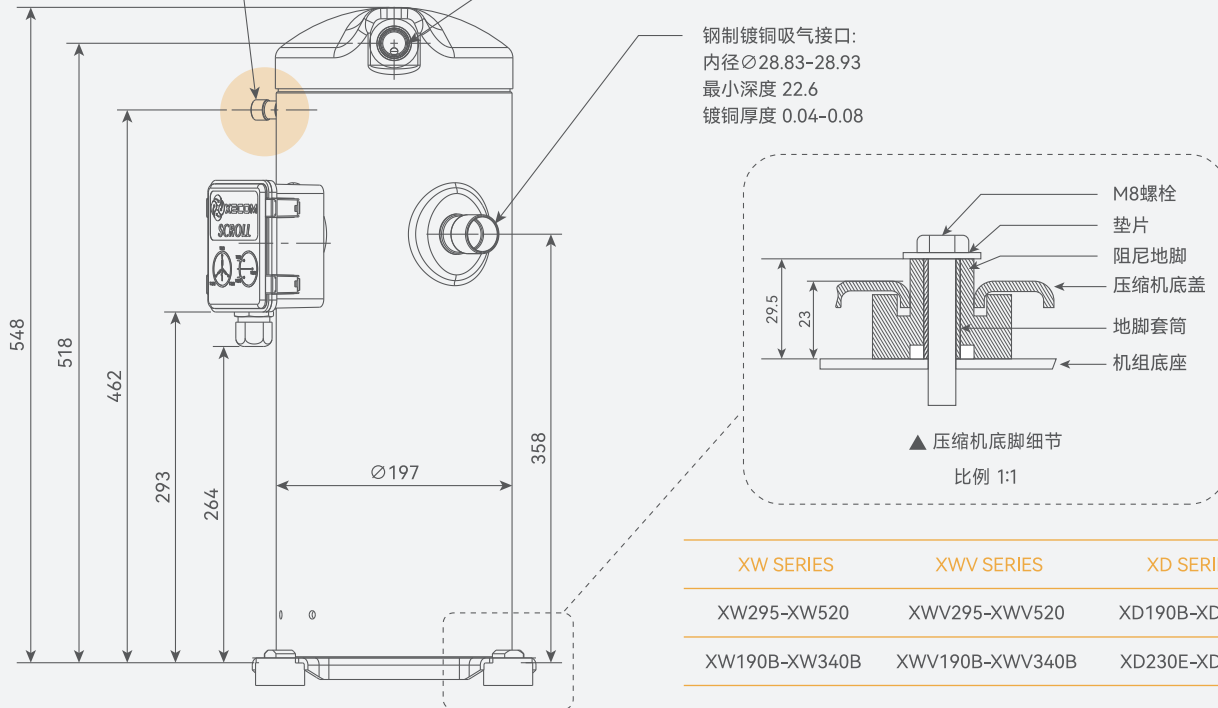


▲ 压缩机接线示意图
比例 1:2

钢制镀铜补气接口:
内径Ø12.78-12.95
最小深度 10.1
镀铜厚度 0.04-0.08

钢制镀铜排气接口:
内径Ø22.35-22.45
最小深度 17.3
镀铜厚度 0.04-0.08

钢制镀铜吸气接口:
内径Ø28.83-28.93
最小深度 22.6
镀铜厚度 0.04-0.08



▲ 压缩机底脚细节
比例 1:1

XW SERIES	XWV SERIES	XD SERIES
XW295-XW520	XWV295-XWV520	XD190B-XD340B
XW190B-XW340B	XWV190B-XWV340B	XD230E-XD420E

NOTES